



МИНИСТЕРСТВО НАУКИ И ВЫСШЕГО ОБРАЗОВАНИЯ РОССИЙСКОЙ ФЕДЕРАЦИИ
**ИНСТИТУТ ТЕХНОЛОГИЙ (ФИЛИАЛ) ФЕДЕРАЛЬНОГО
ГОСУДАРСТВЕННОГО БЮДЖЕТНОГО ОБРАЗОВАТЕЛЬНОГО
УЧРЕЖДЕНИЯ ВЫСШЕГО ОБРАЗОВАНИЯ
«ДОНСКОЙ ГОСУДАРСТВЕННЫЙ ТЕХНИЧЕСКИЙ
УНИВЕРСИТЕТ»
В Г. ВОЛГОДОНСКЕ РОСТОВСКОЙ ОБЛАСТИ**

(Институт технологий (филиал) ДГТУ в г. Волгодонске)



УТВЕРЖДАЮ
Директор
И.В. Столяр
«26» апреля 2022 г.

Методические указания
по дисциплине
«НТД на проектирование и изготовление сосудов, работающих под
давлением»
для обучающихся по направлению подготовки
15.03.05 Конструкторско-технологическое обеспечение
машиностроительных производств
профиль Технология машиностроения

2022 года набора

Волгодонск
2022

Лист согласования

Методические указания по дисциплине «НТД на проектирование и изготовление сосудов, работающих под давлением» составлены в соответствии с требованиями Федерального государственного образовательного стандарта высшего образования по направлению подготовки (специальности)

15.03.05 Конструкторско-технологическое обеспечение машиностроительных производств

Рассмотрены и одобрены на заседании кафедры «*ТСиИТ*» протокол № 9 от «26» апреля 2022 г.

СОДЕРЖАНИЕ

Практическая работа №1.....	4
Практическая работа №2.....	13
Практическая работа №3.....	19
Практическая работа №4.....	22

ПРАКТИЧЕСКАЯ РАБОТА №1

Тема: Конструкция сосудов высокого давления. Общие требования. Материалы, применяемые для изготовления сосудов. Сварные швы и их расположение. Документация и маркировка. паспорта сосуда, методики и программы испытаний сосуда, расчета на прочность, руководства по эксплуатации.

Цель:

- Изучить конструкции сосудов высокого давления их маркировку
- Получить представление о типах сосудов высокого давления
- Изучить материалы, применяемые при изготовлении сосудов высокого давления и их составных частей.
- Рассчитать на прочность фланец.

Теоретическая часть

Сосудом, работающим под давлением, называют герметически закрытую емкость, предназначенную для ведения химических, тепловых и других технологических процессов, а также для хранения и транспортирования газообразных, жидких и других веществ.

Границей сосуда являются входной и выходной штуцера. К числу сосудов, работающих под давлением, относятся котлы, баллоны, цистерны, бочки. Сосуды, работающие под давлением, изготавливают сварными или литыми на предприятиях, имеющих разрешение Госнадзорхрантруда. На заводе на поверхность сосудов наносят паспортные данные. После изготовления все сосуды подлежат испытанию пробным давлением.

Конструкции сосудов высокого давления определяются требованиями химико-технологического процесса, эксплуатационными параметрами и характеристиками (температура, давление, свойство среды, режимы работы).

В зависимости от назначения, условий работы и технологии изготовления различают следующие типы сосудов высокого давления:

Кованные. Они имеют монолитный корпус, изготовленный из одной поковки. Это определяет их наибольшие размеры, внутренний диаметр – 600-800 мм, длина до 6 м. Применяются при повышенных давлениях (более 32 МПа) и при высокой температуре (до 500⁰С)

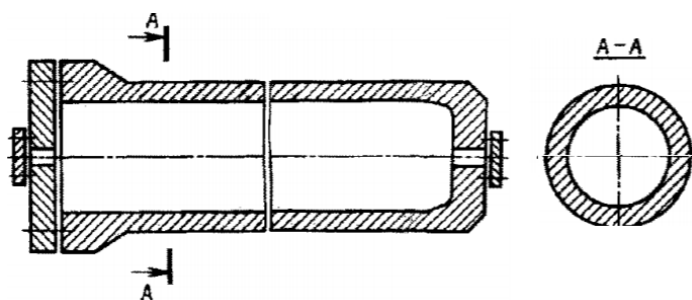


Рисунок 1- Кованный корпус сосудов высокого давления

Преимущества кованых сосудов высокого давления – отсутствие сварных швов, снижающих надежность аппарата.

Недостатки – ограниченные размеры, необходимость специального кузнечного оборудования, значительный объем механической обработки.

Кованосварные (рисунок 2.а). Они имеют корпус из нескольких кованых и механически обработанных частей, соединенных кольцевыми сварными швами. Максимальные размеры определяются технологическими возможностями завода – изготовителя. Выполняются размерами 600-800 мм, реже 1200 – 1400 мм, иногда до 2400 мм. В химической машиностроении используются ограниченно.

Штамповарные и *вальцованносварные* (Рисунок 2.б) Корпус изготавливается нескольких кованых или вальцованных обечаек или полуобечаек, соединенных между собой продольными и кольцевыми сварными швами. Применяются до давления 20МПа.

Существенный недостаток- наличие меридиональных сварных швов.

Многослойные (рисунок 3.а). Они выполняются из обечаек, состоящих из относительно большого числа слоев. Обечайки свариваются между собой и с кольцевыми элементами корпуса кольцевыми сварными швами. Концевые элементы- кованые.

Преимущества-возможность изготовления крупных аппаратов, достаточно низкая металлоемкость и стоимость.

Недостатки- относительно высокая трудоемкость, наличие большого числа сварных швов, в том числе продольных.

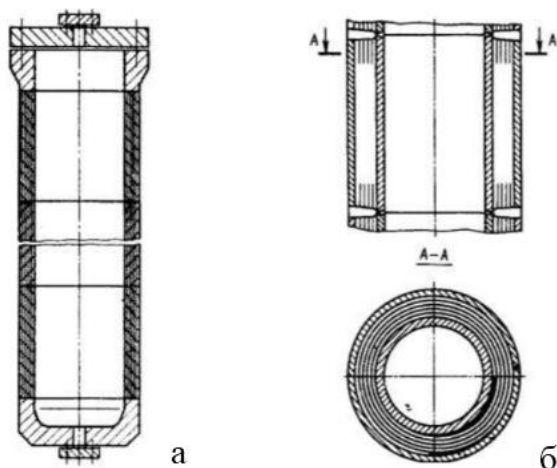


Рисунок 2- Кованосварные и штамповарные сосуды высокого давления.

Рулонированный (Рисунок 3б). Они имеют корпус из одной или нескольких многослойных рулонированных обечаек, сваренных между собой и приваренных к концевым элементам корпуса кольцевыми сварными швами. Элемент сосуда высокого давления имеет центральную обечайку и закрепленную на ней клиновую вставку. К этой вставке приваривается рулонная полоса, наматываемая по спирали Архимеда до необходимой толщины стенки.

Конец последней полосы для снижения напряжений приваривается по кривой линии, а затем накладывается внешняя клиновая вставка. Поверх рулона надевается наружный кожух. Такая конструкция сосуда высокого давления выгодно отличается от других технико-экономическими показателями.

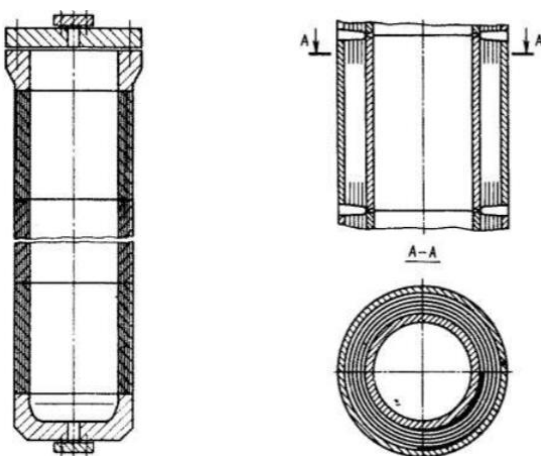


Рисунок 3- Многослойные и рулонированные сосуды высокого давления.

Спирально-рулонный (Рисунок 4а). Корпус сосуда получается навивкой на остов по спирали под углом α к оси одной или нескольких полос. Каждый последующий слой навивается в противоположную сторону по отношению к предыдущей. Кромки витков свариваются между собой. Поверх навивки надевается кожух.

По технико-экономическим показателям превышает все другие виды сосудов высокого давления.

Витой (Рисунок 4б). Корпус сосуда высокого давления выполнен из специального проката стальной калиброванной ленты, навитой на центральную обечайку с проточкой. Для увеличения плотности навивки ленту в процессе изготовления аппарата нагревают постоянным током напряжением в несколько вольт. Концевые детали выполняются дополнительной навивкой или насадкой кованных элементов (фланцев). Основным недостатком большие осевые напряжения.

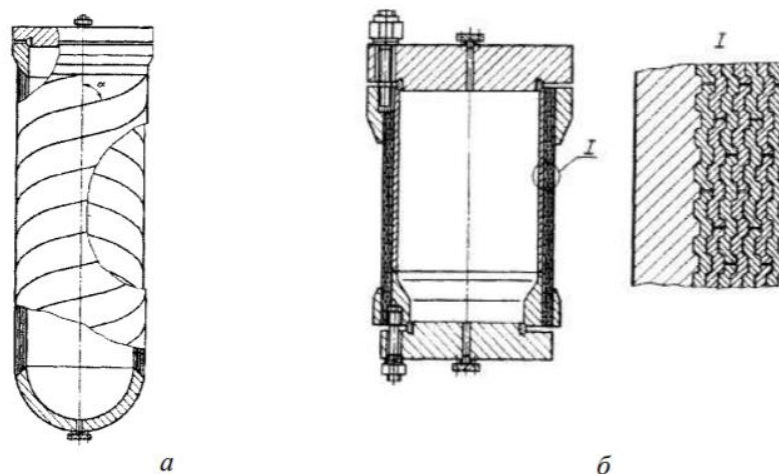


Рисунок 4- Спирально-витые и витые сосуды высокого давления.

Концевые элементы – это днища, фланцы, горловины, которыми заканчивается цилиндрическая часть корпуса. Иногда к ним относят плоские или выпуклые крышки.

Сосуды высокого давления можно использовать без внутренних устройств в качестве баллонов, резервуаров или аппаратов высокого давления, включающих, кроме сосуда, различные внутренние устройства, размещаемые внутри корпуса.

Днища сосудов высокого давления

В цилиндрических емкостях и аппаратах наибольшее давление приходится на днище. Поэтому они должны обладать повышенной прочностью и устойчивостью к агрессивным воздействиям.

По форме они бывают:

- плоские;
- скругленные;
- конические.

Кроме того, отличают отбортованные и неотбортованные днища.

Округлые (выпуклые) днища подразделяются на *сферические* или *полусферические*, *торосферические* или *эллиптические*. По мнению специалистов, наиболее рациональная форма днища – эллиптическая поверхность. Она позволяет при минимальной толщине листа равномерно распределить давление на поверхность, хорошо противостоят перепадам давления и гидродинамическим ударам, прост в производстве. Равномерность распределения давления достигается непрерывным плавным изменением радиуса поверхности от краев к центру.

В сварном емкостном оборудовании чаще всего встречаются эллиптические днища ГОСТ 6533-78. Они предназначены для использования в аппаратах, котлах, трубопроводах и других емкостях с жидкими и газообразными средами. Они

изготавливаются из отбортованной высококачественной стали и полностью отвечают всем требованиям Госгортехнадзора.

Эллиптические днища ГОСТ 11372-74, изготавливаемые из алюминия или латуни. Они применяются в агрессивных средах, где нельзя применять сталь. Для изготовления эллиптических днищ применяется технология горячей штамповки. В процессе производства они вытягиваются на прессах и отбортовываются по размеру соответствующих цилиндров. Контроль толщины стенок позволяет гарантировать ее постоянную величину, что позволяет четко прогнозировать технические и эксплуатационные характеристики. Преимуществом отбортованных днищ являются ровные края, что ускоряет изготовление емкостей и другого оборудования и делает процесс производства безопаснее. Поскольку днище подвергается избыточному давлению, в нем возникает растягивающее напряжение. Его воздействие на металл находится в прямой зависимости от толщины листа и силы внутреннего напряжения, возникающего в нем. Хуже всего с такими нагрузками справляются плоские днища, по этой причине они устанавливаются на аппараты диаметром не более 1200 мм, эксплуатирующиеся при небольшом давлении, например, наливные емкости. Для емкостей, работающих с высоким давлением, предназначаются эллиптические днища. Они применяются в различных промышленных отраслях, в том числе фармацевтической, химической, нефтеперерабатывающей, пищевой и т.д. Для их изготовления используется металлический лист толщиной от 4 до 100 мм. Рабочий диаметр изделий может достигать 4500 мм. Для производства днищ, диаметр которых превышает 2000 мм, применяется технология фланжирования со сваркой.

Горосферические днища имеют характеристики с эллиптическими конструкциями. Меридиональное сечение таких днищ состоит из трех частей – центральной (плоской), переходной (с радиусом кривизны) и цилиндрической. Они предназначаются для установки в аппаратуру, работающую под давлением не более 6 бар. Они изготавливаются при помощи холодной штамповки, для днищ больших диаметров применяется технология фланжирования.

Для аппаратуры, емкостей и трубопроводов, работающих с рабочими средами под высоким давлением, применяются полусферические днища, которые еще называют гемисферическими. В разрезе они представляют собой полусферу. Сферические сегменты производятся при помощи штамповки, а затем соединяются сварочными швами. Среди **конических днищ** чаще всего встречаются конструкции с углом 90 градусов при вершине. При диаметре более 1200 мм днище составлено из двух конструктивных элементов – конического и кольцевого, который отбортовывается. Иногда кольцевая часть сваривается из стальных лепестков.

Фланцы сосудов высокого давления

Фланцы являются одним из самых распространенных разъемных соединений, которые используются в промышленности. Они служат для соединения отдельных частей аппаратов. Также они используются для присоединения к аппарату трубопроводов, трубопроводной арматуры, датчиков контрольно-измерительных приборов, для соединения между собой отдельных участков трубопроводов и т.д.

Распространенность фланцевых соединений трубопроводной арматуры обусловлена множеством присущих им достоинств. Самое очевидное из них – возможность многократного монтажа и демонтажа.

Фланцевые соединения отличаются прочностью и надежностью, что позволяет использовать их для комплектации трубопроводных систем, работающих под высоким давлением. Чем больше диаметр трубопровода, тем это актуальнее, ведь по мере его увеличения усилие на фланцы возрастает. При малых диаметрах трубопроводов фланцевые соединения не оправданы, так как муфтовые (резьбовые) соединения отвечают всем требованиям при своей экономичности.

Герметичность фланцевых соединений во многом зависит от уплотнительной способности устанавливаемых между фланцами прокладок.

Как правило, фланцевые соединения имеют круглую форму, так как она наиболее надежна и проста в исполнении. Однако, при необходимости, фланцевые соединения могут быть изготовлены с квадратной или прямоугольной формой патрубка.

На территории Российской Федерации наибольшее распространение получили три следующих фланцевых стандарта:

По ГОСТ 12820-80 — фланец стальной плоский приварной.

По ГОСТ 12821-80 — фланец стальной приварной встык.

По ГОСТ 12822-80 — фланец стальной свободный на приварном кольце.

Плоские приварные фланцы являются самыми простыми по своей конструкции.

Их широко применяют на стальных аппаратах и трубопроводах. Плоские приварные фланцы представляют собой плоские кольца, приваренные к краю обечайки по её периметру. Они также могут изготавливаться с защитным кольцом (рис. 4) в целях экономии конструкционного материала. Этот тип фланца применяется при следующих условиях: $P_{у.}=0,1 - 2,5$ МПа, температура рабочей среды - до 300 °С.

Фланцы воротниковые имеют несколько конструктивных разновидностей.

Фланцы приварные воротниковые обладают более высокой жесткостью и прочностью. Они применяются при давлениях до 20 МПа.

Наиболее распространены фланцы кованые и приварные встык, широко применяемые на стальных сварных аппаратах. Приварные встык фланцы (рис. 5) имеют конические втулки-шейки. Втулка фланца приваривается стыковым швом к обечайке и значительно увеличивает прочность фланца. Если аппарат изготовлен из дорогостоящей легированной стали, то такой фланец в целях экономии конструкционного материала делают с защитным кольцом (рис. 5). Этот тип фланцев применяется при следующих условиях: $P_{у.}= 1,6 - 6,4$ МПа, температура рабочей среды - до 300 °С

Фланцы стальные свободные на приварном кольце могут быть выполнены в нескольких вариантах. Этот тип фланца применяется при: $P_{у.}=0,1 - 2,5$ МПа, температура рабочей среды - до 300 °С

Стальные свободные фланцы на отбортовке применяют на аппаратах из мягких цветных металлов (алюминия, меди и др.), а также из некоторых пластмасс, поддающихся отбортовке. Их также используют при необходимости максимально сэкономить конструкционный материал, например титан или высоколегированную сталь. Фланцы на отбортовке применяют для условного давления до 0,6 МПа.

Фланцы на утолщении (бурте) устанавливают на аппаратах из стекла, керамики и пластмасс, не поддающихся пластической деформации (например, фаолита - кислотоупорной термореактивной пластмассы), а также в тех случаях, когда считают нежелательным сварку патрубка из высоколегированной стали с фланцем, изготовленным из углеродистой стали. Фланцы с буртом, укрепленные шейкой, применяют для весьма значительны

Люки, лючки, бобышки и штуцера

Сосуды должны быть снабжены люками или смотровыми лючками, обеспечивающими осмотр, очистку, безопасность работ по защите от коррозии, монтаж и демонтаж разборных внутренних устройств, ремонт и контроль сосудов. Количество люков и лючков определяет разработчик сосуда.

Люки и лючки необходимо располагать в доступных для пользования местах.

Сосуды с внутренним диаметром более 800 мм должны иметь люки.

Внутренний диаметр люка круглой формы у сосудов, устанавливаемых на открытом воздухе, должен быть не менее 450 мм, а у сосудов, располагаемых в

помещении — не менее 400 мм. Размер люков овальной формы по наименьшей и наибольшей осям должен быть не менее 325 x 400 мм.

Внутренний диаметр люка у сосудов, не имеющих корпусных фланцевых разъемов и подлежащих внутренней антикоррозионной защите неметаллическими материалами, должен быть не менее 800 мм.

Допускается проектировать сосуды без люков:

- сосуды, предназначенные для работы с веществами 1-го и 2-го классов опасности по ГОСТ 12.1.007, не вызывающими коррозии и накипи, независимо от их диаметра, при этом следует предусмотреть необходимое количество смотровых лючков;
- сосуды с приварными рубашками и кожухотрубчатые теплообменные аппараты независимо от их диаметра;
- сосуды, имеющие съемные днища или крышки, а также обеспечивающие возможность проведения внутреннего осмотра без демонтажа трубопровода горловины или штуцера.

Сосуды с внутренним диаметром не более 800 мм должны иметь круглый или овальный лючок. Размер лючка по наименьшей оси должен быть не менее 80 мм.

Каждый сосуд должен иметь бобышки или штуцера для наполнения водой и слива, удаления воздуха при гидравлическом испытании. Для этой цели допускается использовать технологические бобышки и штуцера.

Штуцера и бобышки на вертикальных сосудах должны быть расположены с учетом возможности приведения гидравлического испытания как в вертикальном, так и в горизонтальном положениях.

Для крышек люков массой более 20 кг должны быть предусмотрены приспособления для облегчения их открывания и закрывания.

Шарнирно-откидные или вставные болты, закладываемые в прорези, хомуты и другие зажимные приспособления люков, крышек и фланцев, должны быть предохранены от сдвига или ослабления.

Расположение отверстий

Расположение отверстий в эллиптических и полусферических днищах не регламентируется.

Расположение отверстий на торосферических днищах допускается в пределах центрального сферического сегмента. При этом расстояние от наружной кромки отверстия до центра днища, измеряемое по хорде, должно быть не более 0,4 наружного диаметра днища.

Отверстия для люков, лючков и штуцеров в сосудах 1, 2, 3, 4-й групп должны быть расположены, как правило, вне сварных швов. Допускается расположение отверстий на продольных и кольцевых швах цилиндрических и конических обечаяек, выпуклых днищ без ограничения диаметра отверстий при условии 100%-ной проверки сварных швов радиографическим или ультразвуковым методом, если нет других указаний в технической документации.

Сварные швы и их расположение

При сварке обечаяек и труб, приварке днищ к обечайкам должны применяться стыковые швы с полным проплавлением.

Допускаются сварные соединения в тавр и угловые с полным проплавлением для приварки плоских днищ, плоских фланцев, трубных решеток, штуцеров, люков, рубашек.

Применение нахлесточных сварных швов допускается для приварки к корпусу укрепляющих колец, опорных элементов, подкладных листов, пластин под площадки, лестницы, кронштейны и т.п.

Конструктивный зазор в угловых и тавровых сварных соединениях допускается в случаях, предусмотренных НД, согласованной в установленном порядке.

Сварные швы должны быть доступны для контроля при изготовлении, монтаже и эксплуатации сосудов, предусмотренного требованиями Правил, соответствующих стандартов и технических условий.

Продольные швы смежных обечаек и швы днищ сосудов должны быть смещены относительно друг друга на величину трехкратной толщины наиболее толстого элемента, но не менее чем на 100 мм между осями швов.

Указанные швы допускается не смещать относительно друг друга в сосудах, предназначенных для работы под давлением не более 1,6 МПа (16 кгс/см²) и температуре стенки не выше 400 °С, с номинальной толщиной стенки не более 30 мм при условии, что эти швы выполняются автоматической или электрошлаковой сваркой и места пересечения швов контролируются методом радиографии или ультразвуковой дефектоскопии в объеме 100 %.

В стыковых сварных соединениях элементов сосудов с разной толщиной стенок должен быть обеспечен плавный переход от одного элемента к другому путем постепенного утонения кромки более толстого элемента. Угол наклона поверхностей перехода не должен превышать 20°.

Если разница в толщине соединяемых элементов составляет не более 30 % толщины тонкого элемента и не превышает 5 мм, то допускается применение сварных швов без предварительного утонения толстого элемента. Форма швов должна обеспечивать плавный переход от толстого элемента к тонкому.

При стыковке литой детали с деталями из труб, проката или поковок необходимо учитывать, что номинальная расчетная толщина литой детали на 25 - 40 % больше аналогичной расчетной толщины стенки элемента из труб, проката или поковок, поэтому переход от толстого элемента к тонкому должен быть выполнен таким образом, чтобы толщина конца литой детали была не менее расчетной величины.

Материалы, применяемые для изготовления сосудов

Материалы, применяемые для изготовления сосудов, должны обеспечивать их надежную работу в течение расчетного срока службы с учетом заданных условий эксплуатации (расчетное давление, минимальная отрицательная и максимальная расчетная температура), состава и характера среды (коррозионная активность, взрывоопасность, токсичность и др.) и влияния температуры окружающего воздуха.

Углеродистая и низколегированная листовая сталь толщиной более 60 мм, предназначенная для изготовления сосудов, работающих под давлением свыше 10 МПа (100 кгс/см²), должна подвергаться полистному контролю ультразвуковым или другим равноценным методом дефектоскопии.

Поковки из углеродистых, низколегированных и легированных сталей, предназначенные для работы под давлением свыше 6,3 МПа (63 кгс/см²) и имеющие один из габаритных размеров более 200 мм и толщину более 50 мм, должны подвергаться поштучному контролю ультразвуковым или другим равноценным методом.

Дефектоскопии должно подвергаться не менее 50 % объема контролируемойковки. Методика и нормы контроля должны соответствовать НД.

Отливки стальные должны применяться в термообработанном состоянии. Проверка механических свойств отливок проводится после термообработки. Чугунные отливки из высокопрочного чугуна следует применять термически обработанными.

Сварка

При изготовлении (доизготовлении), монтаже, ремонте сосудов должна применяться технология сварки, аттестованная в соответствии с требованиями Правил.

Сварные соединения элементов, работающих под давлением, с толщиной стенки более 6 мм подлежат маркировке (клеймению), позволяющей установить фамилию сварщика, выполнившего сварку. Система маркировки указывается в ПТД.

Подготовка кромок и поверхностей под сварку должна выполняться механической обработкой либо путем термической резки или строжки (кислородной, воздушно-дуговой, плазменно-дуговой) с последующей механической обработкой (резцом, фрезой, абразивным инструментом). Глубина механической обработки после термической резки (строжки) должна быть указана в НД в зависимости от восприимчивости конкретной марки стали к термическому циклу резки (строжки).

Кромки деталей, подлежащих сварке, и прилегающие к ним участки должны быть очищены от окалины, краски, масла и других загрязнений в соответствии с требованиями НД.

Документация и маркировка

Каждый сосуд должен поставляться изготовителем заказчику с паспортом установленной формы.

К паспорту прикладывается руководство по эксплуатации.

Паспорт сосуда должен быть составлен на русском языке и по требованию заказчика - на другом языке.

Допускается к паспорту прикладывать распечатки расчетов, выполненных на ЭВМ.

На табличке должны быть нанесены:

- товарный знак или наименование изготовителя;
- наименование или обозначение сосуда;
- порядковый номер сосуда по системе нумерации изготовителя;
- год изготовления;
- рабочее давление, МПа;
- расчетное давление, МПа;
- пробное давление, МПа;
- допустимая максимальная и (или) минимальная рабочая температура стенки, °С;
- масса сосуда, кг.

Расчет фланца по ГОСТ Р 54522-2011

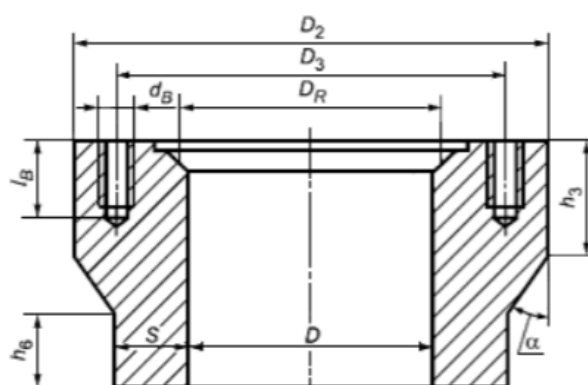


Рисунок – Кованный фланец

Размеры фланца принимают исходя нижеследующих условий.

Диаметр окружности центров шпилек (в количестве z , шт) вычисляют по формуле

$$D_3 \geq \max \left\{ D + 2d_B; \frac{2,2 \cdot d_B}{\sin \pi/Z} \right\}$$

Для затворов с плоской металлической прокладкой должно так же соблюдаться условие: $D_3 \geq 1,05 D_6 + d_B$

Наружный диаметр фланца D_2 определяют из условий $D_2 \geq D_3 + 2d_B$

Рекомендуемый угол наклона образующей конической части фланца $\alpha \leq 30^\circ$, допускается принимать $30^\circ \leq \alpha \leq 45^\circ$.

Для радиуса перехода от конической части фланца к цилиндрической поверхности корпуса $r \geq S_R$

Величины h_3 и h_6 определяют из условий:

- при $\alpha \leq 30^\circ$, $h_3 \geq l_B$, $h_6 \geq 0,75S_R$,
- при $\alpha \leq 30^\circ$, $h_3 \geq l_B + 0,25 d_B$, $h_6 \geq 0,75S_R$,
- при $30^\circ \leq \alpha \leq 45^\circ$, $h_3 \geq l_B + 0,75d_B$, $h_6 \geq S_R$,

где значение l_B определяют по нормативному документу на резьбовые соединения.

Исполнительная толщина S стенки цилиндрической части фланца, стыкуемой с обечайкой корпуса, должна быть не менее S_R , определяемой по формуле

$$S_R = R_{HR} - R = R(\beta_R - 1); S \geq S_R + c; \beta = \frac{D_H}{D} = \frac{R_H}{R}$$

где D_H , D , R_H , R – наружный и внутренний диаметры и радиусы цилиндра β_R , β – расчетный и исполнительный коэффициенты толстостенности.

$$\beta_R = \sqrt{\frac{[\sigma] + p}{[\sigma] - p}} \text{ или } s_R = R(\beta_R - 1).$$

Содержание и порядок выполнения работы

- 1 Внимательно изучить теоретическую часть работы
- 2 Начертить схематично конструкцию сосуда высокого давления.
- 3 Сделать проверочный расчет фланца
- 4 Ответить на контрольные вопросы.

Отчёт должен содержать

1. Наименование работы
2. Цель работы
3. Описание типов сосудов высокого давления.
4. Расчет фланца
5. Ответы на контрольные вопросы

Контрольные вопросы

1. Какими устройствами должен быть оснащен сосуд для управления его работой и обеспечения безопасных условий эксплуатации?
2. На какую величину допускается превышение давления в сосуде после срабатывания предохранительного клапана, если рабочее давление составляет 3 кгс/см^2 ?
3. В каких случаях манометры не допускаются к применению?
4. Какие приборы применяются в качестве предохранительных устройств от повышения давления выше допустимого значения и устанавливаются на сосудах, работающих под давлением?
5. Что входит в маркировку арматуры?

ПРАКТИЧЕСКАЯ РАБОТА № 2

Тема: Арматура, контрольно-измерительные приборы, предохранительные устройства. Документация и маркировка.

Цель:

- закрепление теоретических знаний лекционного курса
- изучение конструкции сосудов, работающих под давлением,
- изучение арматурой, контрольно-измерительными приборами, предохранительными устройствами

Теоретическая часть:

Для управления работой и обеспечения безопасных условий эксплуатации сосуда в зависимости от назначения должны быть оснащены:

- запорной или запорно-регулирующей арматурой;
- приборами для измерения давления;
- приборами для измерения температуры;
- предохранительными устройствами;
- указателями уровня жидкости.

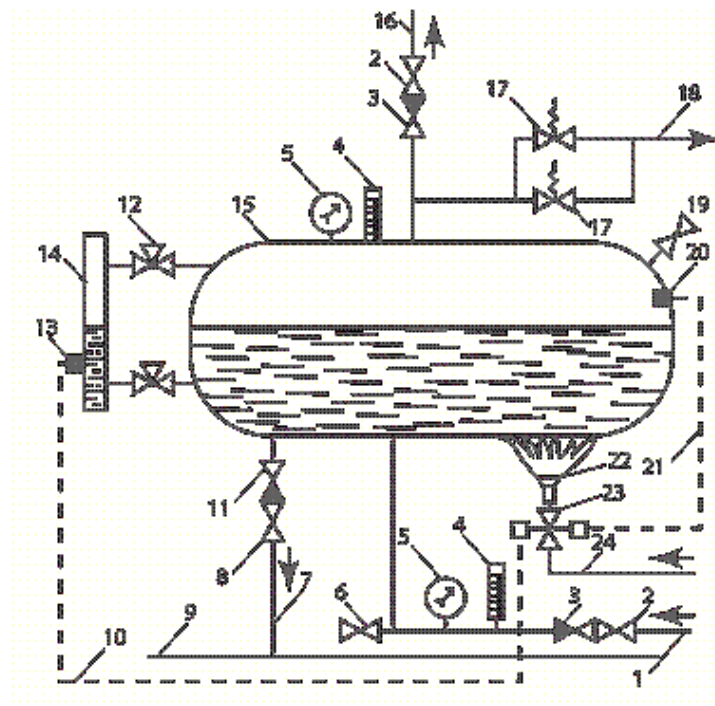


Рисунок - Схема типичной установки, работающей под давлением:

1 — трубопровод, по которому рабочая среда поступает в сосуд; 2 — задвижка; 3 — обратный клапан; 4 — термометр; 5 — манометр; 6 — спускной кран; 7 — спускная продувочная труба; 8 — запорное приспособление; 9 — трубопровод для спуска рабочей среды, а также удаления из сосуда осадка или воды после гидравлических испытаний; 10 — импульсная линия передачи сигнала о критическом снижении уровня рабочей среды; 11 — обратный клапан; 12 — трехходовой кран; 13 — автоматика безопасности (датчик), отключающая или уменьшающая подачу энергии по уровню среды в сосуде; 14 — указатель уровня жидкости в сосуде; 15 — сосуд, работающий под давлением; 16 — трубопровод к потребителю; 17 — предохранительный клапан для предотвращения повышения давления в сосуде сверхдопустимого предела; 18 — отводящая труба; 19 — контрольный кран для проверки отсутствия давления в сосуде при

его открывании; 20 — автоматика безопасности (датчик), отключающая или уменьшающая подачу энергии по уровню давления в сосуде; 21 — импульсная линия передачи сигнала о достижении критического уровня давления в сосуде; 22 — газовая горелка или форсунка жидкого топлива; 23 — регулирующее устройство подачи энергии

Сосуды, снабженные быстросъемными затворами, должны иметь предохранительные устройства, исключающие возможность включения сосуда под давлением при неполном закрытии крышки и открывании ее при наличии в сосуде давления. Такие сосуды также должны быть оснащены замками с ключом-маркой.

Запорная арматура

Требования к запорной арматуре

Запорная арматура составляет более 80% всех устройств, объединённых понятием «трубопроводная арматура». Предназначена она для перекрытия потока рабочей среды трубопровода. Это краны, вентили, клапаны, задвижки и заслонки.

Используется запорная арматура на магистралях самого разного назначения. Соответственно, и требования к ней могут выдвигаться самые разные: от общих, до специальных, отвечающим особым условиям эксплуатации.

В этой статье мы рассмотрим требования к запорной арматуре, сформулированные в различных нормативных документах. А также выясним, какие проводятся испытания трубопроводной арматуры для подтверждения её соответствия этим требованиям.

Основные требования

Независимо от типа и назначения конкретного изделия, к запорной арматуре выдвигаются следующие общие требования:

- Минимальный срок эксплуатации должен составлять 25-30 лет;
- Минимальный ресурс — 1000 циклов без снижения класса герметичности;
- Усилие для привода механизма запорной арматуры не должно быть больше 300 Н/м (арматура камерной установки), и 250 Н/м (арматура бескамерной установки);
- Герметичность арматуры должна обеспечиваться с обеих сторон присоединения;
- Присоединительные размеры должны соответствовать принятым в Российской Федерации размерам труб, резьбовых и фланцевых соединений;
- Устанавливаемая на трубопроводах запорная арматура должна иметь указатель направления движения потока рабочей среды, а также указатели положений «ОТКРЫТО» и «ЗАКРЫТО».

Запорная и запорно-регулирующая арматура должна устанавливаться на штуцерах, непосредственно присоединенных к сосуду, или на трубопроводах, подводящих к сосуду и отводящих из него рабочую среду. В случае последовательного соединения нескольких сосудов необходимость установки такой арматуры между ними определяется разработчиком проекта.

Запорная или запорно-регулирующая арматура устанавливается на штуцерах, непосредственно присоединенных к сосуду или на трубопроводах, подходящих к сосуду и отводящих из него рабочую среду.

Прибор для измерения давления

Манометры

Для осуществления контроля за давлением на технологических линиях и сосудах, работающих под давлением, применяются технические манометры.

По назначению манометры подразделяются на:

- технические (служат для установки на объектах)
- контрольные (предназначены для проверки приборов на месте их установки)
- образцовые (используются для проверки технических и контрольных приборов, а также для точных измерений)

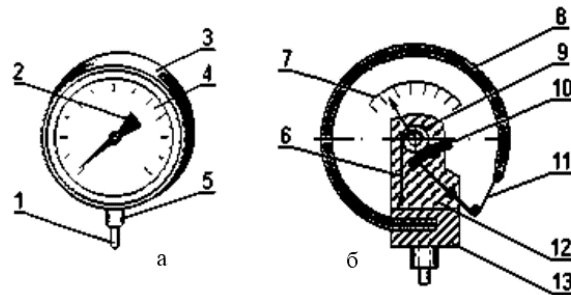


Рисунок 1- Пружинный манометр: а) общий вид, б) кинематическая схема

- 1 - ниппель; 2-стрелка; 3-корпус; 4-стекло; 5-держатель;
6 - спиральная пружина; 7 - шкала; 8 - одновитковая трубчатая пружина;
9-трибка; 10 -зубчатый сектор; 11 -тяги; 12 - плата; 13 – основание

Манометры не допускаются к применению в случаях, когда:

- отсутствует пломба или клеймо с отметкой о проведении проверки;
- просрочен срок поверки;
- стрелка манометра при его отключении не возвращается к нулевому показанию шкалы на величину, превышающую половину допускаемой погрешности для данного прибора;
- разбито стекло или имеются повреждения, которые могут отразиться на правильности его показаний.

Манометр должен быть установлен так, чтобы его показания были отчетливо видны обслуживающему персоналу.

Номинальный диаметр корпуса манометров, устанавливаемых на высоте до 2 м от уровня площадки наблюдения за ними, должен быть не менее 100 мм, на высоте от 2 до 3 м — не менее 160 мм.

Установка манометров на высоте более 3 м от уровня площадки не разрешается.

Между манометром и сосудом должен быть установлен трехходовой кран или заменяющее его устройство, позволяющее проводить периодическую проверку манометра с помощью контрольного. Манометры и соединяющие их с сосудом трубопроводы должны быть защищены от замерзания.

Предохранительные клапаны

Предохранительные клапаны предназначены для обеспечения безопасной работы сосудов и связанных с ними устройств от повышения давления, угрожающего разрушением.

Всякий сосуд, работающий под давлением, имеет определенную толщину стенки, рассчитанную на максимальное рабочее давление в емкости, возникающее при максимально возможной ожидаемой температуре окружающей среды. Для экономии металла принимают небольшие запасы прочности.

Причинами возникновения высоких давлений могут быть:

- повышение давления от нагрева солнцем и при пожаре;
- расширение жидкости в хранилище от повышения температуры при отсутствии или недостатке парового пространства;

- наполнение сосуда жидкостью с большей упругостью паров, чем предусмотрено;
- подача жидкости в уже заполненный сосуд насосами, которые создают повышенное давление против рабочего.

Предохранительные клапаны устанавливаются непосредственно на сосудах, при этом установка запорных органов между сосудом и клапаном не допустима. Диаметр штуцера на сосуде должен быть не менее диаметра приемного патрубка предохранительного клапана.

Каждую емкость оборудуют двумя (рабочим и контрольным) ПК (рисунок 2).

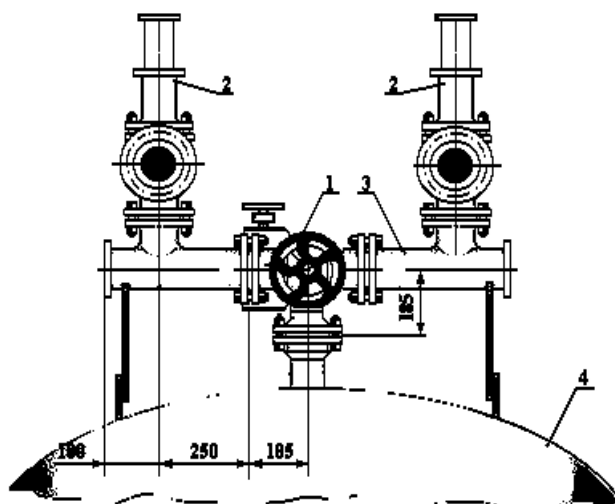


Рисунок 2- Схема установки двух предохранительных клапанов на резервуаре сжиженного газа.

1 - трехходовой кран; 2 - предохранительный клапан (левый - на контрольное, правый - на рабочее установочное давление); 3 - коллектор; 4 - резервуар

Основной характеристикой предохранительных клапанов является их пропускная способность, определяемая количеством сбрасываемой среды в единицу времени при открытом клапане.

По правилам Ростехнадзора пропускная способность предохранительных клапанов (рабочего и контрольного) должна быть таковой, чтобы давление в сосуде не превышало рабочее более чем на 15% при работающих клапанах.

Настройка и регулировка предохранительных клапанов производится с таким расчетом, чтобы они открывались при давлениях.

Чтобы понять работу предохранительного клапана, надо четко знать следующие понятия:

- технологическое давление - максимальное избыточное давление, которое может возникнуть при нормальном режиме;
- рабочее давление (расчетное давление сосуда) - давление на которое рассчитаны стенки корпуса и узлы сосуда. Величина расчетного давления должна превышать технологическое, чтобы исключить нежелательное срабатывание предохранительных клапанов;
- установочное давление (давление срабатывания) - давление при котором открывается предохранительный клапан;
- максимально допустимое рабочее давление - давление, превышение которого недопустимо из соображения безопасности;
- давление закрытия. Давление закрытия должно быть таким, чтобы в сосуде не успело произойти падение давления ниже технологического;

– продув - разность между давлением срабатывания и давлением закрытия клапана, выражаемая в процентах от давления срабатывания.

Безотказность открытия предохранительных клапанов и их пропускная способность - основные требования, которым должно быть подчинены остальные. Предохранительный клапан должен сработать при определенном предварительно рассчитанном давлении и оставаться полностью открытым (без колебания запорного органа), чтобы пропустить среду в таком количестве, что давление в сосуде не будет повышаться. Установочное давление должно быть практически постоянным при неоднократных сбросах.

Указатели уровня жидкости

При необходимости контроля жидкости в сосудах, имеющих границу раздела сред, должны применяться указатели уровня. Кроме указателей уровня, на сосудах могут устанавливаться звуковые, световые и другие сигнализаторы и блокировки по уровню.

Указатели уровня прямого действия должны устанавливаться вертикально или с наклоном вперед под углом не более 30° и должны быть расположены и освещены так, чтобы уровень был хорошо виден с рабочего места обслуживающего персонала.

Для определения уровня рабочей среды и проведения контроля на сосудах устанавливают водоуказательные стекла.

Водоуказательные стекла бывают двух видов: цилиндрические и плоские (стекло Клингера).

Указатели уровня должны быть снабжены арматурой для их отключения от сосуда и продувки с отводом рабочей среды в безопасное место.

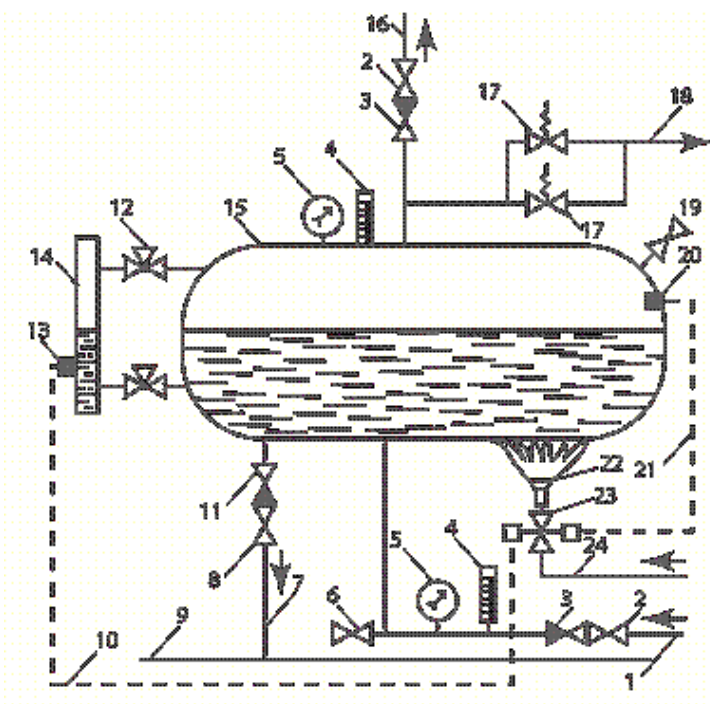


Рисунок - Схема типичной установки, работающей под давлением:

1 — трубопровод, по которому рабочая среда поступает в сосуд; 2 — задвижка; 3 — обратный клапан; 4 — термометр; 5 — манометр; 6 — спускной кран; 7 — спускная продувочная труба; 8 — запорное приспособление; 9 — трубопровод для спуска рабочей среды, а также удаления из сосуда осадка или воды после гидравлических испытаний; 10 — импульсная линия передачи сигнала о критическом снижении уровня рабочей среды; 11 — обратный клапан; 12 — трехходовой кран; 13 — автоматика безопасности (датчик), отключающая или уменьшающая подачу энергии по уровню среды

в сосуде; 14 — указатель уровня жидкости в сосуде; 15 — сосуд, работающий под давлением; 16 — трубопровод к потребителю; 17 — предохранительный клапан для предотвращения повышения давления в сосуде сверхдопустимого предела; 18 — отводящая труба; 19 — контрольный кран для проверки отсутствия давления в сосуде при его открывании; 20 — автоматика безопасности (датчик), отключающая или уменьшающая подачу энергии по уровню давления в сосуде; 21 — импульсная линия передачи сигнала о достижении критического уровня давления в сосуде; 22 — газовая горелка или форсунка жидкого топлива; 23 — регулирующее устройство подачи энергии

Содержание и порядок выполнения работы

- 1 Внимательно изучить теоретическую часть работы
- 2 Перечислить арматуру, входящую в состав сосудов высокого давления.
- 3 Коротко описать принцип действия аппаратуры.
- 4 Ответить на контрольные вопросы.

Отчёт должен содержать

1. Наименование работы
2. Цель работы
3. Схему сосуда высокого давления, его описание.
4. Описание и принцип действия арматуры, контрольно-измерительных приборов, предохранительных устройств.
4. Ответы на контрольные вопросы

Контрольные вопросы

1. Какие устройства, позволяющие осуществлять контроль за отсутствием давления в сосуде перед его открытием должны быть монтироваться на сосуды?
2. Какими устройствами должен быть оснащен сосуд для управления его работой и обеспечения безопасных условий эксплуатации?
3. Что входит в маркировку арматуры?
4. В каких случаях манометры не допускаются к применению?
5. Какие приборы применяются в качестве предохранительных устройств от повышения давления выше допустимого значения и устанавливаются на сосудах, работающих под давлением?
6. На какую величину допускается превышение давления в сосуде после срабатывания предохранительного клапана, если рабочее давление составляет 50 кгс/см²?
7. Какие приспособления могут устанавливаться на сосудах при необходимости контроля уровня жидкости, имеющих границу раздела сред?

ПРАКТИЧЕСКАЯ РАБОТА № 3

Тема: Организация надзора. Факторы, представляющие собой следующие основные виды опасности Создание условий для обеспечения содержания сосудов в исправном состоянии. Техническая документация, прилагаемая к оборудованию.

Цель:

- закрепление теоретических знаний лекционного курса
- изучение факторов, представляющих основные виды опасности.
- изучение правил содержания сосудов в исправном состоянии.

Теоретическая часть:

Организация надзора.

При эксплуатации сосудов и аппаратов должен строго соблюдаться установленный для них регламент, предусмотренный технологией производства. Лицом, ответственным за безопасную эксплуатацию сосудов, является начальник установки. Он назначается приказом по предприятию.

Надзор за безопасной эксплуатацией сосудов и аппаратов осуществляется путем наружного осмотра и по показаниям приборов КИП и А:

- ежесменно - обслуживающим персоналом, технологическим персоналом с записью в сменном журнале;
- ежедневно - лицом, ответственным за исправное состояние и безопасную эксплуатацию сосудов и аппаратов, с подписью и отражением отмеченных замечаний в вахтовом журнале;
- периодически (не реже 1 раза в год) - лицом, осуществляющим надзор за сосудами и аппаратами на предприятии, совместно с лицом ответственным за их исправное состояние и безопасную эксплуатацию.

По результатам периодического обследования составляется акт в двух экземплярах с указанием сроков устранения выявленных нарушений.

Основными методами определения технического состояния и возможности дальнейшей эксплуатации сосуда (аппарата), работающего под давлением, является периодическое техническое освидетельствование.

Техническое освидетельствование сосуда (аппарата) производится путем:

- наружного осмотра;
- внутреннего осмотра;
- гидравлического или пневматического испытания на прочность и герметичность.

Объем, методы и периодичность технического освидетельствования сосуда (аппарата) должны быть определены предприятием-изготовителем, указаны в его паспорте или прилагаемой конструкторской документации (сборочном чертеже, инструкции по эксплуатации и т.п.).

Результат технического освидетельствования должен быть записан в паспорт сосуда (аппарата) лицом, производившим освидетельствование, с указанием разрешенных параметров эксплуатации и сроков следующего освидетельствования.

Отметка о проведенном техническом освидетельствовании и сроке следующего освидетельствования также делается в книге учета и освидетельствования сосудов (аппаратов).

Если при освидетельствовании будут обнаружены дефекты, снижающие прочность сосуда (аппарата), то его эксплуатация может быть разрешена при пониженных параметрах (давление и температура).

Возможность эксплуатации сосуда (аппарата) при пониженных параметрах должна быть подтверждена расчетом на прочность, по наиболее слабому элементу.

Если при техническом освидетельствовании окажется, что сосуд (аппарат), в следствии имеющихся дефектов, находится в состоянии, опасном для дальнейшей эксплуатации, работа такого сосуда (аппарата) должна быть запрещена.

На каждый сосуд после его установки должна быть повешена специальная табличка форматом не менее 200x150 мм со следующими данными:

- технологический индекс;
- регистрационный номер;
- рабочее давление;
- дата (месяц, год) следующего внутреннего осмотра и гидравлического испытания.



Рисунок 1- Пример специальной таблички

По сосудам (аппаратам) ведется техническая документация:

- книга учёта освидетельствования сосудов и аппаратов;
- паспорт на сосуды и аппараты;
- акт отбраковки элементов сосудов (аппаратов);
- разрешение на перенос сроков технического освидетельствования сосудов (аппаратов): внутреннего осмотра, испытания на прочность и плотность;
- перечень сосудов и аппаратов, которые должны подвергаться дополнительным освидетельствованиям, испытаниям и исследованиям;
- коррозионная карта сосуда;
- акт-предписание ОТН по периодической проверке сосудов и аппаратов в рабочем состоянии;
- исполнительная техническая документация по ремонту и реконструкции;
- график ремонта и технического освидетельствования сосудов (аппаратов);
- протокол ежегодной проверки знаний персонала, обслуживающего сосуды, работающие под давлением;
- ведомость установочных давлений ППК;
- акты ревизии и ремонта ППК;
- технические паспорта на предохранительные клапаны;
- журнал регистрации контрольных проверок манометров;
- общезаводская инструкция по режиму работы и безопасному обслуживанию сосудов, работающих под давлением более 0,07 Мпа (0,7 кгс/см²);
- инструкция по монтажу и эксплуатации сосуда;
- схема включения сосуда;
- удостоверение о качестве монтажа сосуда;
- журнал наработки циклов нагружения сосудов.

Содержание и порядок выполнения работы

- 1 Внимательно ознакомиться с теоретическими материалами
- 2 Выписать факторы, представляющие собой основные виды опасности.
- 4 Сделать обоснование по каждому пункту
- 5 Кратко ответить на контрольные вопросы

Отчёт должен содержать

1. Наименование работы
2. Цель работы
3. Краткое описание факторов, представляющих собой основные виды опасности
4. Список технической документации, прилагаемой к оборудованию
4. Выводы.
5. Ответы на контрольные вопросы

Контрольные вопросы

- 1 Кто является лицом ответственным за безопасную эксплуатацию сосудов и аппаратов?
- 2 С какой периодичностью обслуживающему персоналу необходимо осуществлять надзор за безопасной эксплуатацией сосудов и аппаратов с записью в вахтовом журнале?
- 3 С какой периодичностью лицу ответственному за безопасную эксплуатацию необходимо осуществлять надзор за безопасной эксплуатацией сосудов и аппаратов с отметкой в вахтовом журнале?
- 4 Что включает в себя проведение технического освидетельствования сосудов и аппаратов?
- 5 С какой периодичностью необходимо производить т/освидетельствование сосудов, зарегистрированных в органах Ростехнадзора и имеющих скорость коррозии до 0,1 мм/год?

ПРАКТИЧЕСКАЯ РАБОТА №4

Тема: Техническое освидетельствование. Работы, выполняемые при проведении технического освидетельствования

Цель:

- закрепление теоретических знаний лекционного курса
- изучение работ, выполняемые при проведении технического освидетельствования

Теоретическая часть

Наружный осмотр.

При наружном осмотре сосудов необходимо:

Осмотреть сосуд, убедиться в его исправном состоянии, при этом особое внимание обратить на возможные дефекты:

- пропуски и потения в основном металле и металле сварных швов, для теплоизолированных аппаратов -намокание теплоизоляции, течь из-под изоляции, а также нарушение ее целостности;
- наличие видимых деформаций;
- неукomплектованность крышек, люков и фланцевых соединений крепёжными изделиями, неправильная сборка крепежа, дефект резьбы;
- течи во фланцевых соединениях, сигнальных отверстиях укрепляющих колец, штуцеров и люков (сигнальное отверстие должно быть всегда открыто и очищено от краски загрязнений), в резьбовых соединениях муфт и бобышек.
- Проверить наличие и исправность:
- таблички с надписями рабочего давления и сроком следующего технического освидетельствования;
- арматуры, приборов КИП и А, предохранительных устройств, блокировок в соответствии с проектом и техническим регламентом;
- пломб и табличек на ППК, а также пломб или клейм с отметкой о проведении проверок на манометре;
- состояние фундамента, анкерных болтов, опорных конструкций (особенно в местах приварки их к корпусу, переходных лестниц и обслуживающих площадок на которых не должно быть посторонних предметов, оборудования и т.п.
- 3. Проверить (выборочно) ведение технологического режима по показаниям приборов, анализам и записям в режимных листах и вахтенном журнале и соответствие этих данных технологическим картам и паспортам сосудов.
- при периодическом обследовании проверяется:
- состояние сосудов (аппаратов) путём наружного осмотра;
- наличие и работоспособность приборов и систем контроля, управления и противоаварийной защиты;
- устранение замечаний по предыдущему обследованию и выполнение мероприятий по безопасной эксплуатации намеченных актами расследования аварий, протоколами технических совещаний, приказами и предписаниями органов Ростехнадзора и ОТН предприятия;
- наличие и полнота технической документации по эксплуатации и ремонту;
- обученность обслуживающего персонала (выборочно).

Подготовка и проведение внутреннего осмотра.

До начала производства работ внутри сосуда, соединенного с другими сосудами (аппаратами) общим трубопроводом, сосуд должен быть отделен от них заглушкой.

Применяемые для этой цели заглушки, устанавливаемые между фланцами, должны быть соответствующей прочности и иметь выступающую часть (хвостовик), по которой определяется наличие поставленной заглушки.

При работе внутри сосуда должны применяться безопасные светильники с напряжением не выше 12В, а при взрывоопасных средах - во взрывоопасном исполнении.

Начальник установки несет ответственность за своевременную и качественную подготовку сосуда к ремонту и освидетельствованию.

Внутренний осмотр сосудов (аппаратов) производят с целью выявления мест возможного коррозионно-эрозионного износа внутренней поверхности элементов внутренних устройств; дефектов, видимых невооруженным глазом (язвы, раковины, трещины и т.п.). Наиболее тщательному внутреннему осмотру подлежат те участки сосуда и его внутренних устройств, где вероятнее всего происходит максимальный износ (застойная зона, места скопления влаги, коррозионных продуктов, места раздела фаз "жидкость - газ", места изменения направления потоков, штуцера входа и выхода продуктов). При этом необходимо обратить внимание при выявлении следующих дефектов поверхности корпуса сосуда и элементов внутренних устройств:

а) на поверхности сосудов:

- трещин, язв, раковин, надрывов, коррозия стенки, видимых деформаций и др. в местах концентрации напряжений, резких переходов, отбортовки и вырезов;
- наличие щелочного растрескивания в местах концентрации напряжений, в околошовных зонах, а также в местах скопления коррозионных продуктов, щелочи (при температуре среды $> 80^{\circ}\text{C}$);

б) сварных швах:

- трещин, пор, видимых непроваров, подрезов, наплывов, прожогов, незаплавленных кратеров, несоответствие формы и размеров сварных швов требованиям технической документации, коррозии;

в) в сосудах с защищенными от коррозии поверхностями:

- разрушение футеровки, трещин и отдулин в плакирующем слое, повреждение металла стенок сосуда в местах нарушенного защитного покрытия;

г) изменение геометрии корпуса в результате деформации стенок в виде выпучин, вмятин и гофр.

Перед осмотром поверхности сварного шва и прилегающие к нему участки основного металла шириной не менее 20 мм в обе стороны от шва должны быть зачищены от шлака и других загрязнений до металлического блеска. В случае сомнения в качестве сварных соединений лицо, производящее освидетельствование может назначить дополнительный контроль неразрушающими методами (замер твердого металла сварного шва околошовной зоны, ультразвуковой или радиационный контроль, стилоскопирование).

Содержание и порядок выполнения работы

- 1 Внимательно ознакомиться с теоретическими материалами
- 2 Выписать действия при проведении наружного осмотра.
- 3 Выписать действия при проведении внутреннего осмотра.
- 4 Сделать выводы.
- 5 Кратко ответить на контрольные вопросы

Отчёт должен содержать

1. Наименование работы
2. Цель работы
3. Описание действий при проведении наружного и внутреннего осмотра.
3. Выводы.
4. Ответы на контрольные вопросы

Контрольные вопросы

- 1 Кто является лицом ответственным за освидетельствование ?
- 2 При каких условиях возможна эксплуатация сосуда если при его освидетельствовании были обнаружены дефекты, снижающие прочность сосуда?
- 3 Что включает в себя проведение технического освидетельствования сосудов и аппаратов?
- 4 С какой периодичностью необходимо производить т/освидетельствование сосудов, зарегистрированных в органах Ростехнадзора и имеющих скорость коррозии от 0,1 мм/год до 0,3 мм/год?